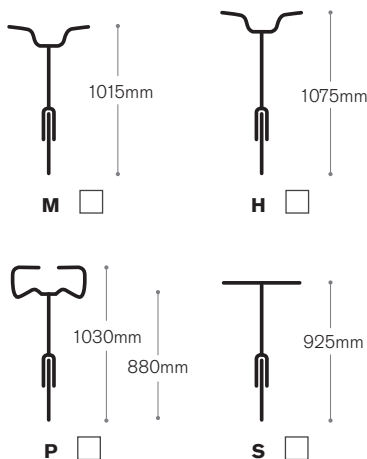


Nome cliente: _____

Telefono: _____

Mail: _____

1 MANUBRIO

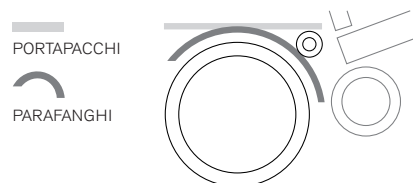


2 CAMBIO

- 1 Velocità**
[5m93]
 standard -7% -18%
- 2 Velocità** **+80,00€**
Deragliatore [4m45 - 5m93]
 standard -7% -18%
- 3 Velocità** **+140,00€**
Cambio nel mozzo [3m79 - 6m78]
 std +8% -12% -18%
- 6 Velocità** **+240,00€**
Deragliatore e mozzo [2m63 - 7m94]
 standard +8% -12%

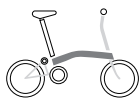
3 PARAFANGHI

- Versione E**
Senza parafranghi, portapacchi, pompa
- Versione L** **+80,00€**
Con parafranghi e pompa, senza portapacchi
- Versione R** **+160,00€**
Con parafranghi, portapacchi, pompa



4/5 TELAIO E COLORI

Tutt'acciaio



- | | Telaio | Estremità |
|--------------------------------|--------------------------|--------------------------|
| Black | <input type="checkbox"/> | <input type="checkbox"/> |
| Grey | <input type="checkbox"/> | <input type="checkbox"/> |
| Racing Green | <input type="checkbox"/> | <input type="checkbox"/> |
| Red | <input type="checkbox"/> | <input type="checkbox"/> |
| Tempest Blue | <input type="checkbox"/> | <input type="checkbox"/> |
| Ivory | <input type="checkbox"/> | <input type="checkbox"/> |
| Turkish Green | <input type="checkbox"/> | <input type="checkbox"/> |
| Lagoon Blue | <input type="checkbox"/> | <input type="checkbox"/> |
| Berry Crush | <input type="checkbox"/> | <input type="checkbox"/> |
| Lime Green | <input type="checkbox"/> | <input type="checkbox"/> |
| Finitura grezza (Unico colore) | <input type="checkbox"/> | <input type="checkbox"/> |
- +220,00€**

Superleggera **+800,00€**

Un solo colore per il telaio. Le parti in titanio (il carro posteriore e le forcelle) non sono dipinte. Fornita senza pompa.

- | | |
|-----------------|--------------------------|
| Black | <input type="checkbox"/> |
| Grey | <input type="checkbox"/> |
| Racing Green | <input type="checkbox"/> |
| Red | <input type="checkbox"/> |
| Tempest Blue | <input type="checkbox"/> |
| Ivory | <input type="checkbox"/> |
| Turkish Green | <input type="checkbox"/> |
| Lagoon Blue | <input type="checkbox"/> |
| Berry Crush | <input type="checkbox"/> |
| Lime Green | <input type="checkbox"/> |
| Finitura grezza | <input type="checkbox"/> |
- +140,00€**

6 LUCI ANTERIORI E POSTERIORI

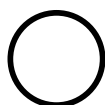
- Senza luci (solo catarifrangenti)
- Luci a batteria LED** **+95,00€**
- Dinamo nel mozzo Shimano** **+135,00€**
- Dinamo nel mozzo SON** **+420,00€**

I colori potrebbero non corrispondere a quelli reali per effetto della stampa



Distributore Brompton per l'Italia: Jigsaw Place Srl - P. IVA / CF 06034790961 Alzaia Naviglio Pavese 260, 20142 Milano
Per maggiori informazioni: www.brompton.it - info@brompton.it - Jigsaw Place Srl si riserva di apportare variazioni al presente listino senza preavviso

7 GOMME



**Schwalbe
Marathon
Racer**

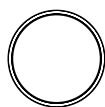


**Schwalbe
Marathon**

Le più resistenti
alle forature



+26,00€



**Schwalbe
Kojak**

Le più leggere
e scorrevoli



+26,00€

8 TUBO SELLA



Normale

Consigliato per chi ha
un interno gamba fino
a 84 cm



Lungo

6 cm più lungo rispetto
al tubo normale



Telescopico

Fino a 17,5 cm più lungo
rispetto al tubo normale



+55,00€

9 SELLA CON MORSETTO

Brompton standard

Larghezza 147 mm



+ Luce USB sottosella



+25,00€

Brompton larga

Larghezza 167 mm



+ Luce USB sottosella



+25,00€

Brooks B17 Special

Uomo



+93,00€

Brooks B17 Special

Donna



+93,00€

10 AMMORTIZZAZIONE



Morbida



Consigliata per peso inferiore a 80kg



Rigida



11 BORSA ANTERIORE (Il prezzo include anche il gancio anteriore)

Folding basket 20 litri



+105,00€

C Bag* 24 litri



+170,00€

S Bag* 20 litri, con flap staccabile



+170,00€

T Bag 31 litri



+170,00€

Roll Top Bag 9 litri



+130,00€

Roll Top Bag waxed



+160,00€

Shoulder Bag* 9 litri



+150,00€

O Bag* 20 litri (Ortlieb)



+300,00€

O Bag riflettente



+315,00€

Mini O Bag 7 litri



+150,00€

Mini O Bag riflettente



+180,00€

Game Bag* 19 litri



+430,00€

Tote Bag 9 litri



+100,00€

Tote Bag* colore pastello



+125,00€

Solo gancio per borsa anteriore



+20,00€

*Scelta colore: _____

12 EXTRA

Borsa sottosella Pouch



+15,00€

Scelta colore: _____

Borsa sottosella Pouch



+25,00€

Waxed brown

Borsa posteriore

(Per bici con portapacchi)



+95,00€

Cover

(Telo di protezione con borsetta)



+40,00€

B Bag

(Borsa trasporto Brompton)



+190,00€

Toolkit



+70,00€